

ROCTOOL

INNOVATIVE-MOLDING TECHNOLOGIES



INVITATION

ご案内

最新の誘導加熱テクノロジーでライブセミナーを開催します。

“THE IMTU JAPAN LIVE”

Innovative Molding Technologies Update

日時：2015年11月12日(木)、13日(金)

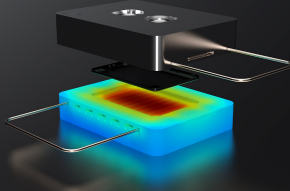
13:30(PM)～16:00(PM)

(両日共、同じプログラムを行います)

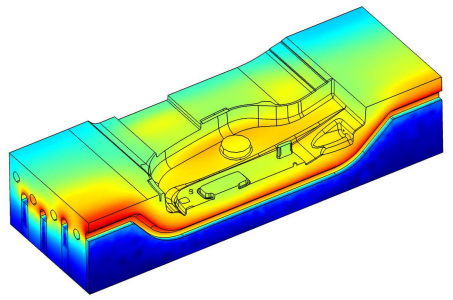
場所：群馬県伊勢崎市 ㈱浅野 ロックツール デモンストレーションセンター

参加費用：無料

ロックツールのHEAT & COOLテクノロジーで新しい世界へ
ロックツールと㈱浅野チームがご案内致します。



CFRP GFRP複合材誘導プレス成形
(三菱ガス化学株式会社提供材料誘導金型使用)



金属 複合材、樹脂インサート、
一体誘導射出成形
(株式会社浅野提供誘導金型使用)

“THE IMTU JAPAN LIVE”

Innovative Molding Technologies Update

当日の予定

株式会社 浅野 会社説明

三菱ガス化学株式会社 提供材料 技術説明

CFRP GFRP複合材誘導プレス成形 実演

ロックツール 誘導加熱システム、技術解析説明

金属 複合材、インサート、一体射出成形 実演

株式会社 浅野 工場見学 (希望者のみ)

ロックツール

お申込み 返信FAXカード

ライブセミナーを開催します。(群馬伊勢崎デモセンター)

“THE IMTU JAPAN LIVE”

Innovative Molding Technologies Update

2015年11月 12日(木)13日(金) 13:30(PM)～16:00(PM)

(両日共、同じプログラムを行います)

場所:株式会社 浅野内 ロックツール ジャパン デモンストレーションセンター

〒372-0011 群馬県伊勢崎市三和町2718-1

TEL 0270-75-1700

ライブセミナー“THE IMTU JAPAN LIVE” への申込み

下記の項目にご記入し、FAXでお送りください。または、
ホームページの「無料ライブセミナーのお申込み」に必要な事項をご入力いただき、メールにてお送りください。

申込みの際、ご参加を希望される方**全員**のご記入またはご入力をお願い致します。

出席します 欠席しますが資料を送って欲しい 欠席します(資料送付不要)

参加希望日 11月12日(木) 11月13日(金)

業種 自動車 輸送 コンピュータ/情報通信 電機総合 精密機械 機械 材料
 医療 商社 建設 研究調査 化学 印刷 電子部品 IT/ソフトウェア

職務 研究開発 製造技術 営業 経営 購買 管理 一般 学生

会社名

住所

役職

部署

氏名

様

様

様

TEL :

FAX :

E-mail : (必須)

交通手段 電車 車 (会場の駐車スペースの都合上、お車でご来場の方はお知らせください)

ホームページから「お申込み」をされるお客様は、下記にご入力いただきメールにてお送りください。

www.roctool.jp/demo/

ロックツールジャパン www.roctool.jp

担当 : 神谷

FAX : 03-6265-6884

株式会社浅野

www.asano-japan.com

担当 : 技術開発部 中村